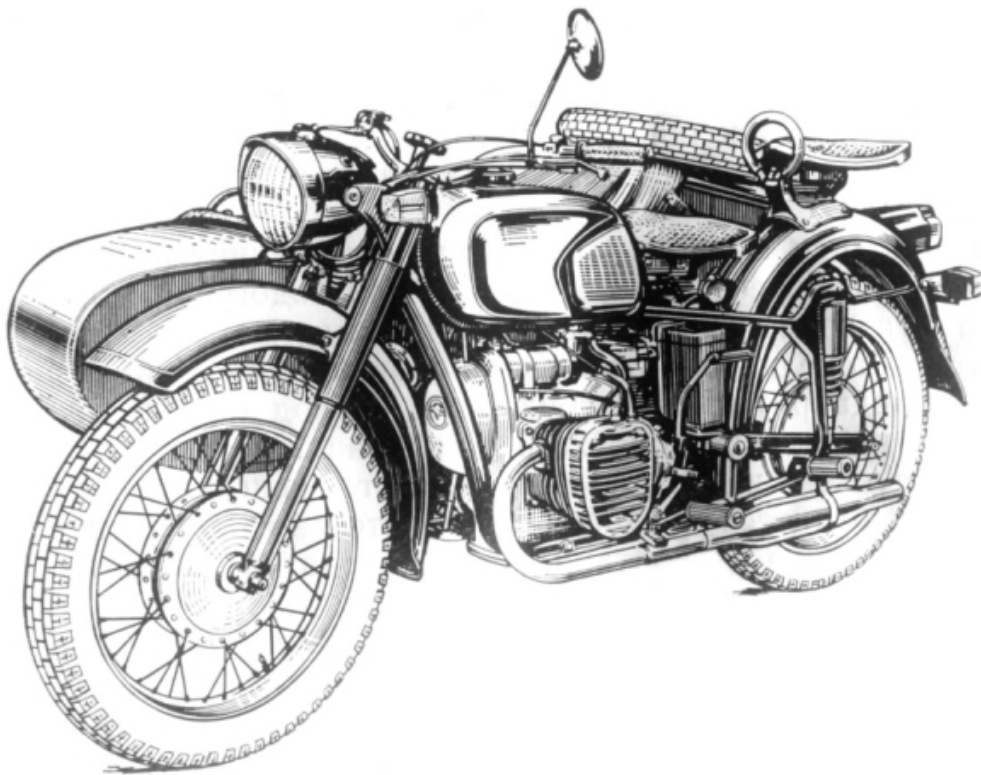


CATALOGO RICAMBI  
Per DNEPR MT 12

Per info e costi sui ricambi contattare  
Max **348 -1091302** fisso ore pasti **0736 – 390206**  
Largo Padre Pio 4 – 63040 Folignano (AP)  
[www.side-cars.it](http://www.side-cars.it) email **motociclette@gmail.com**  
Spedizione anche in contrassegno. (senza anticipo)

Tutti i ricambi sono originali russi , non repliche cinesi di scarsa fattezza.



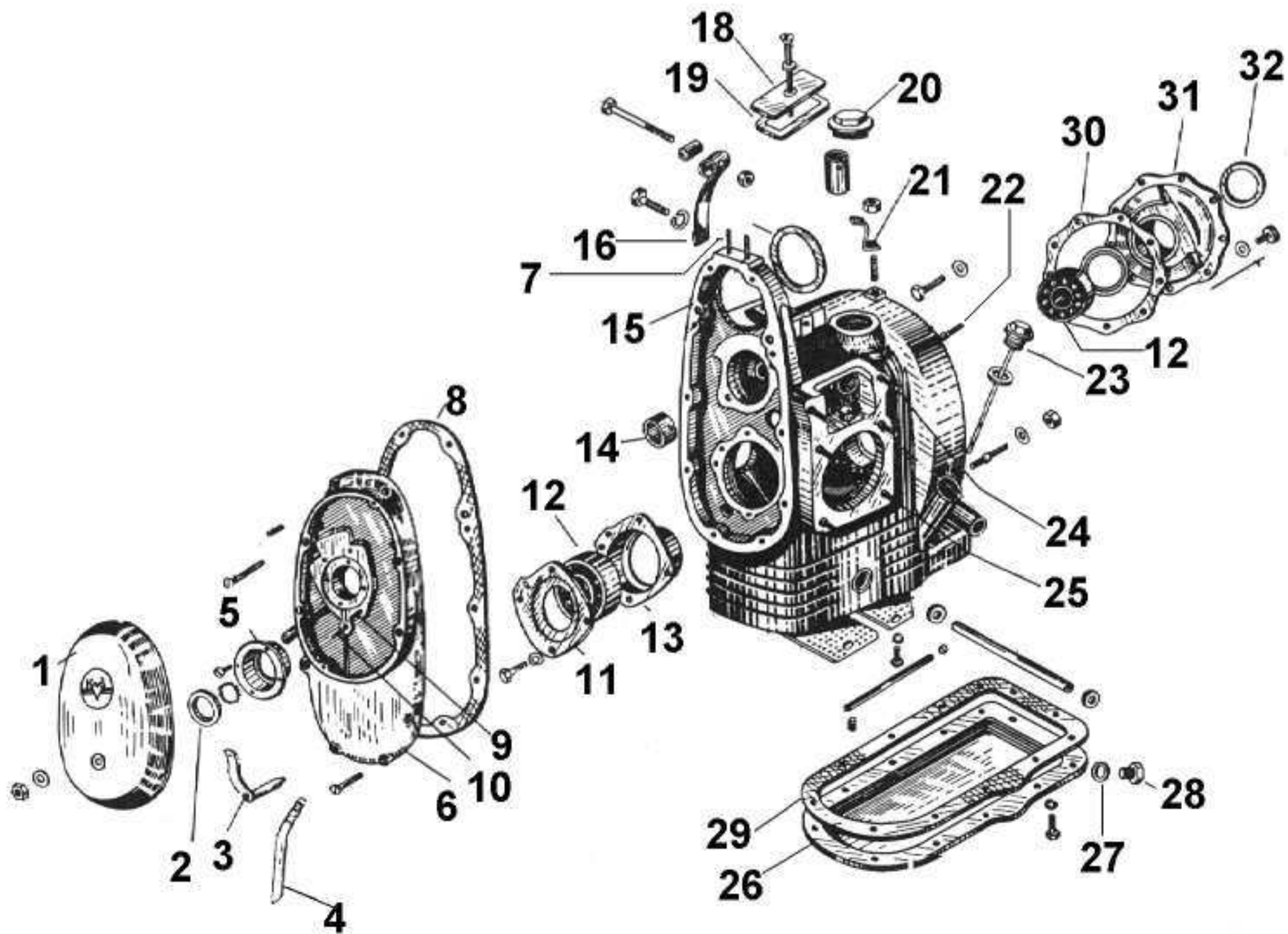
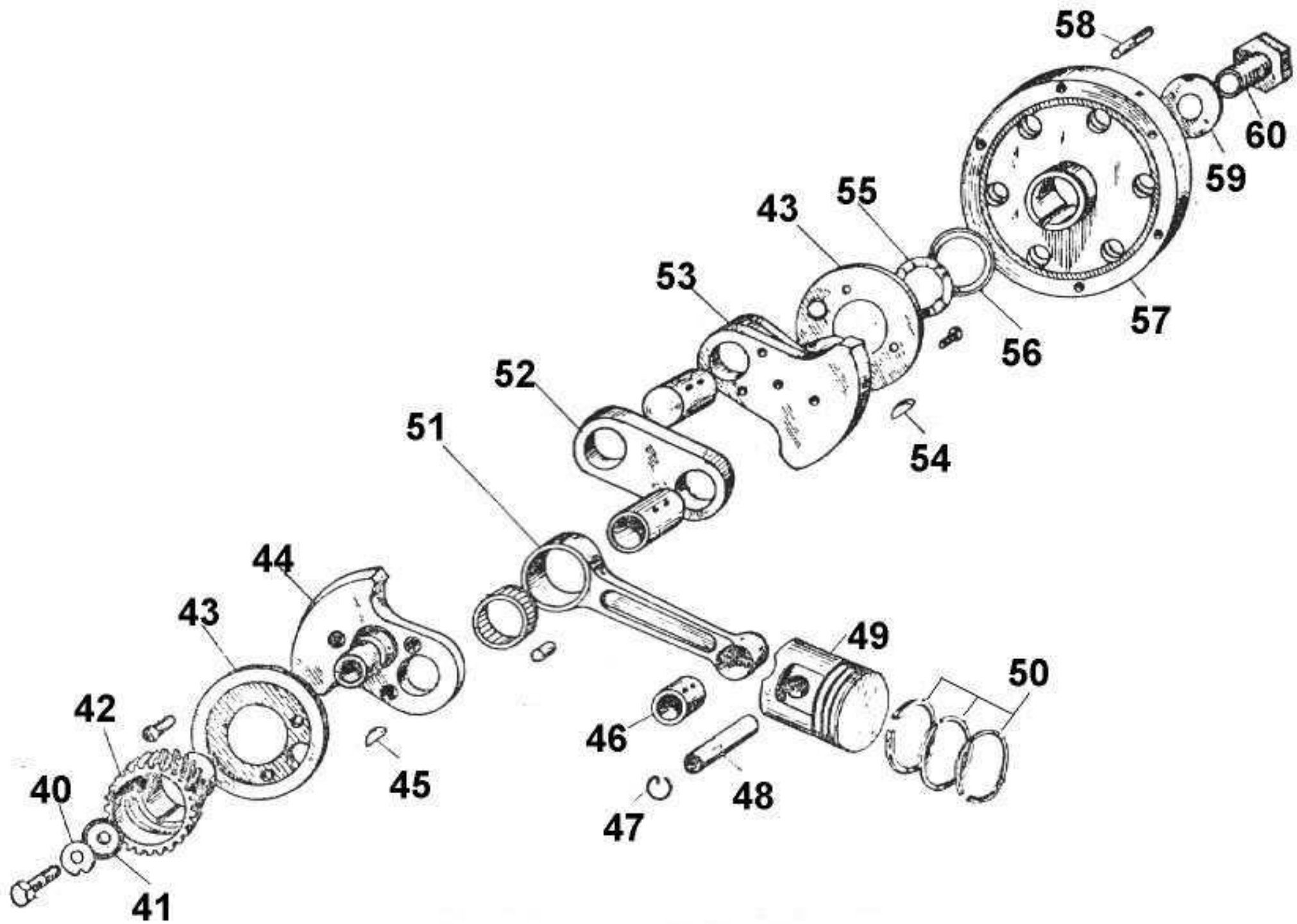


Рис. 3. Картер двигателя с крышками и поддоном.



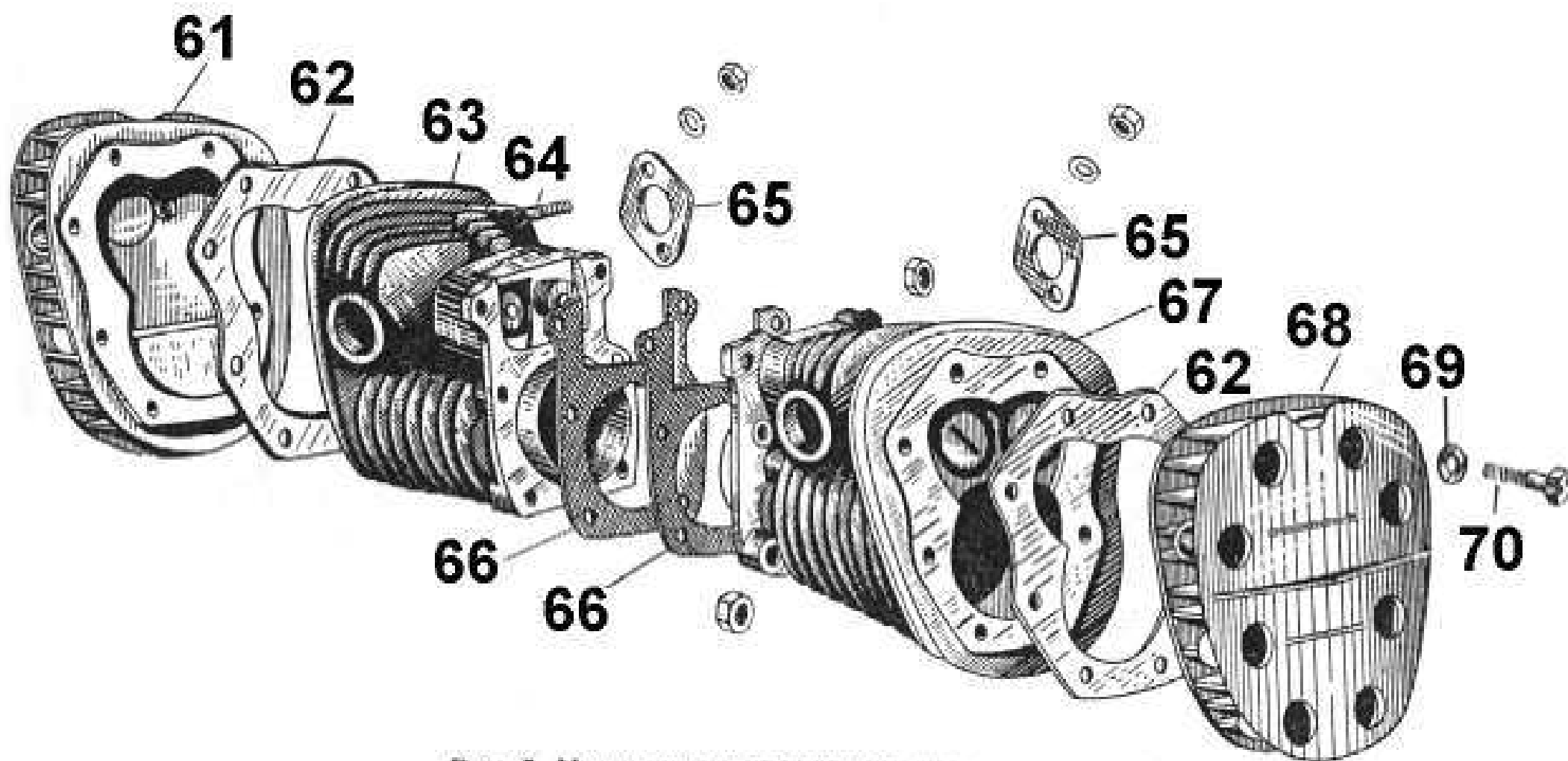
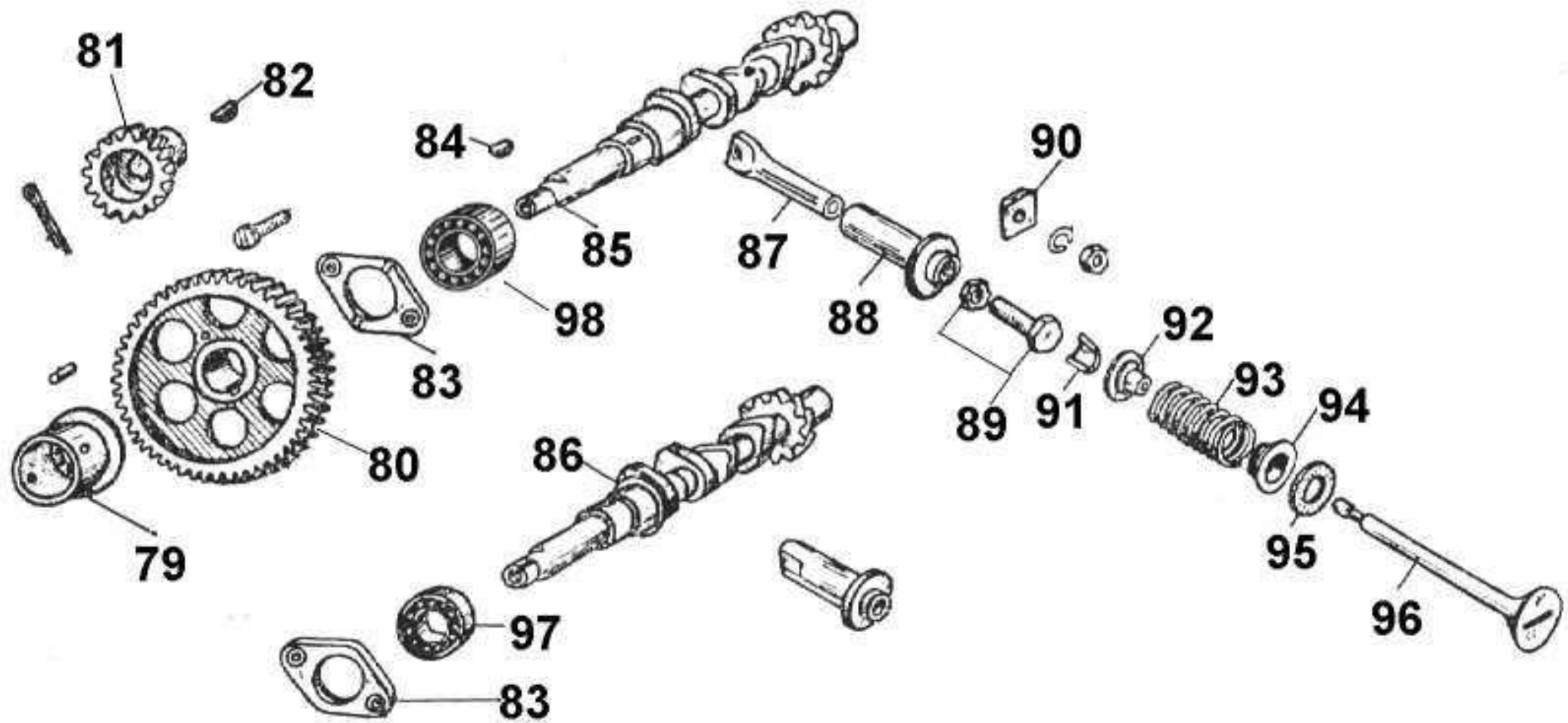
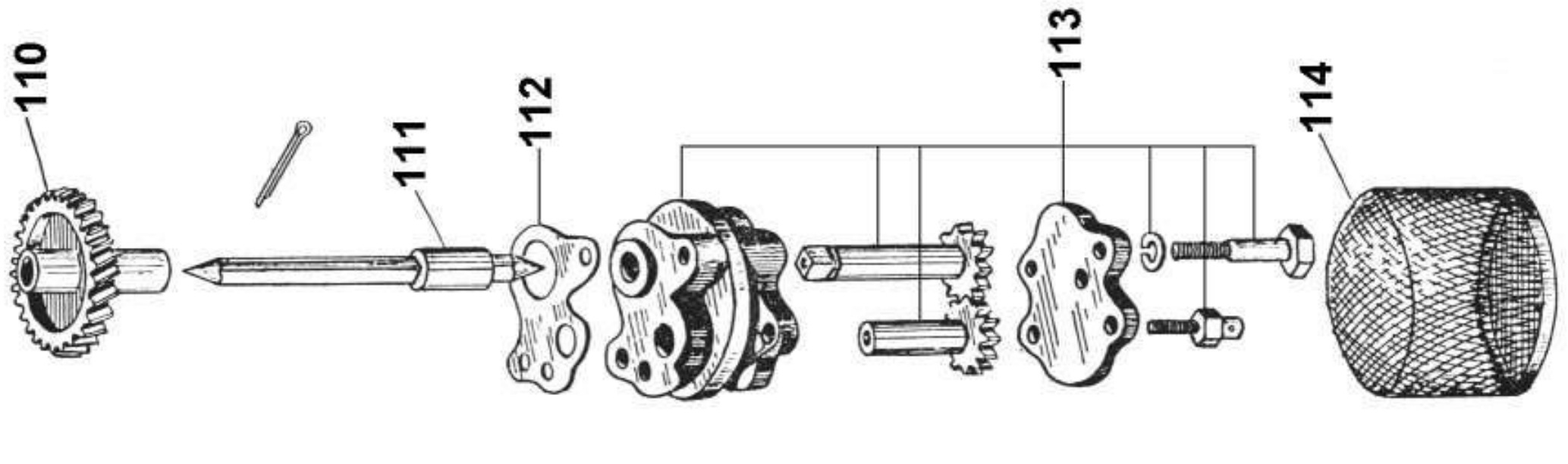
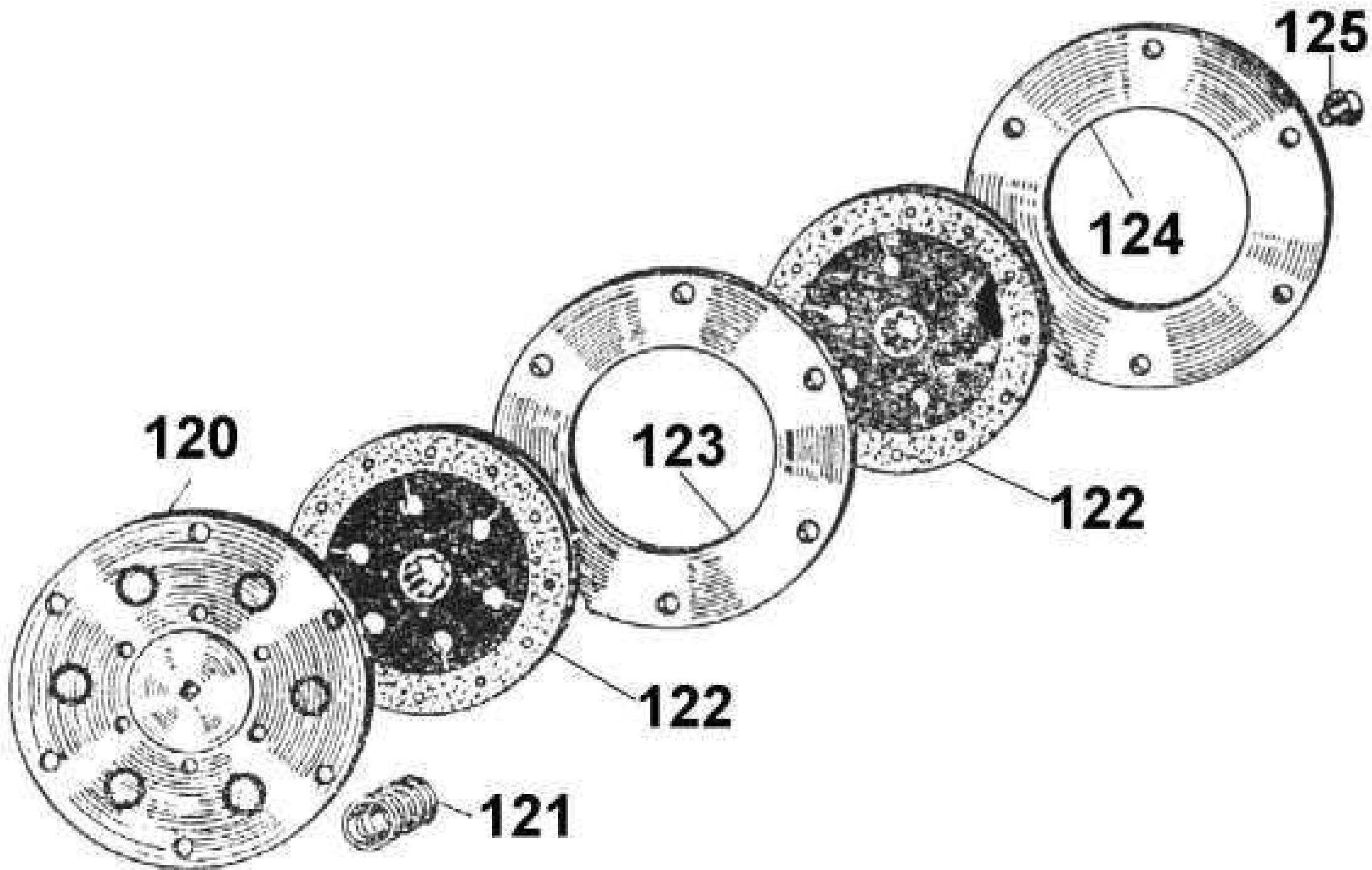
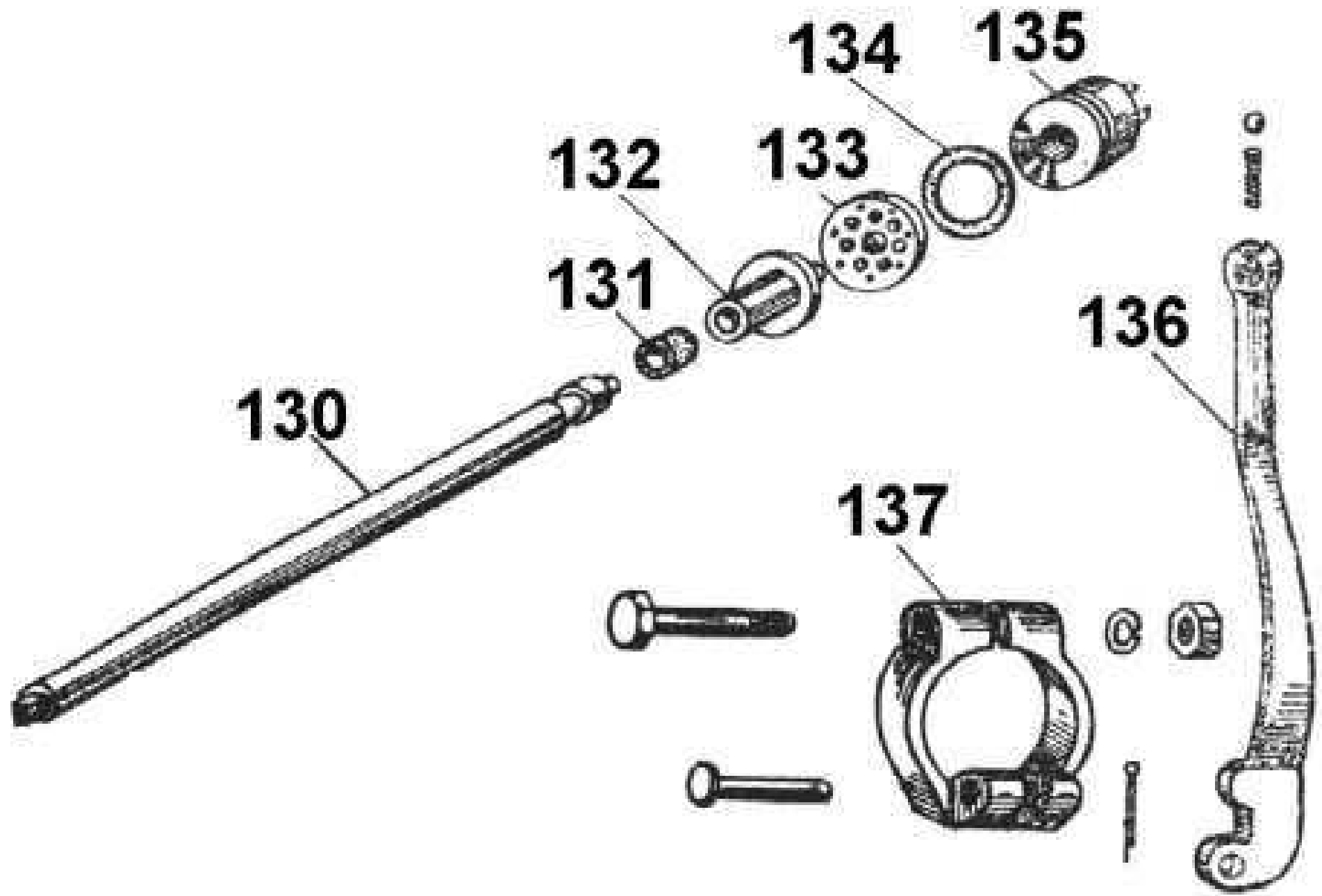


Рис. 5. Цилиндры и головки цилиндров.











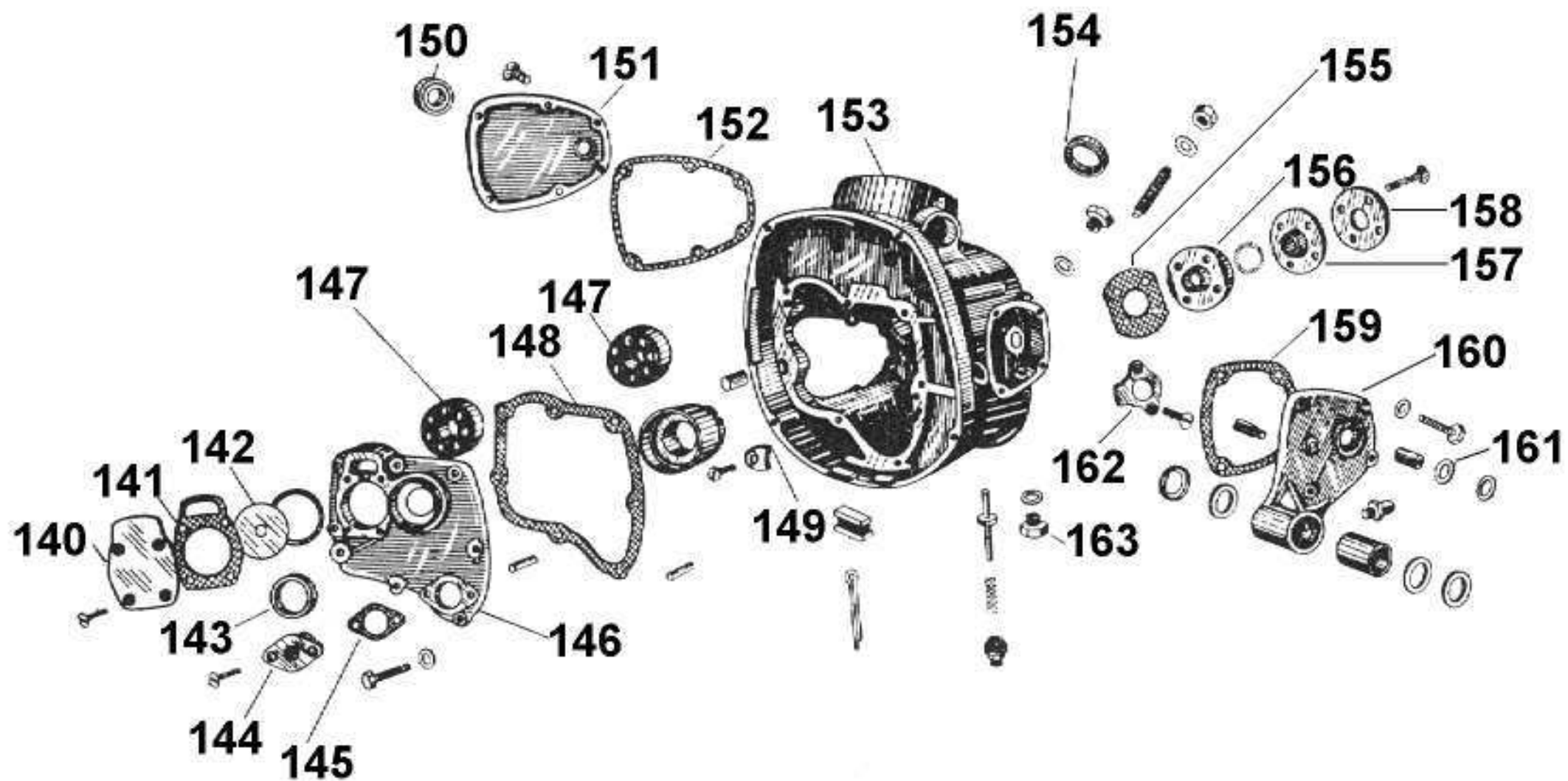
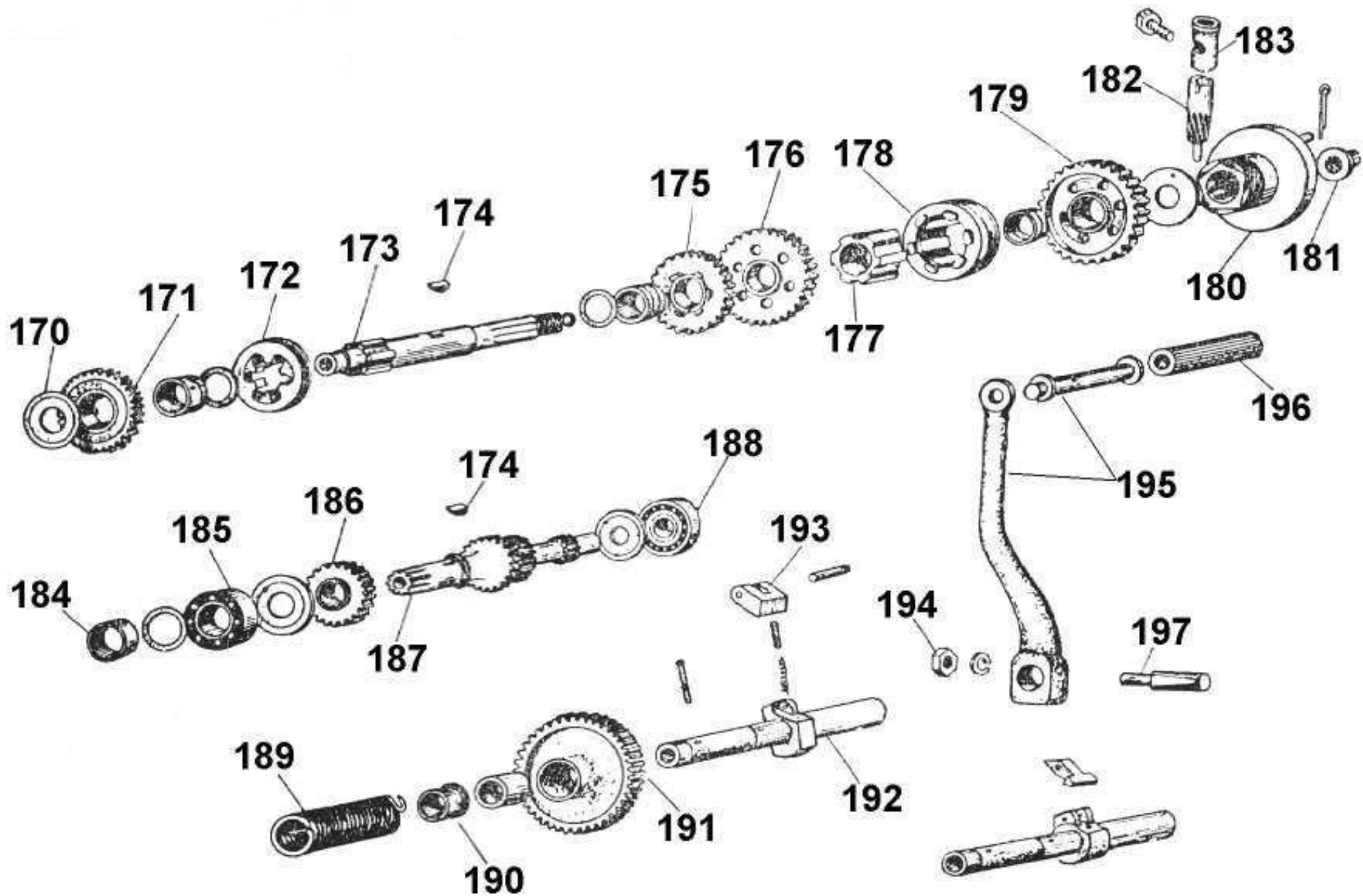


Рис. 10. Картер коробки передач с крышками.



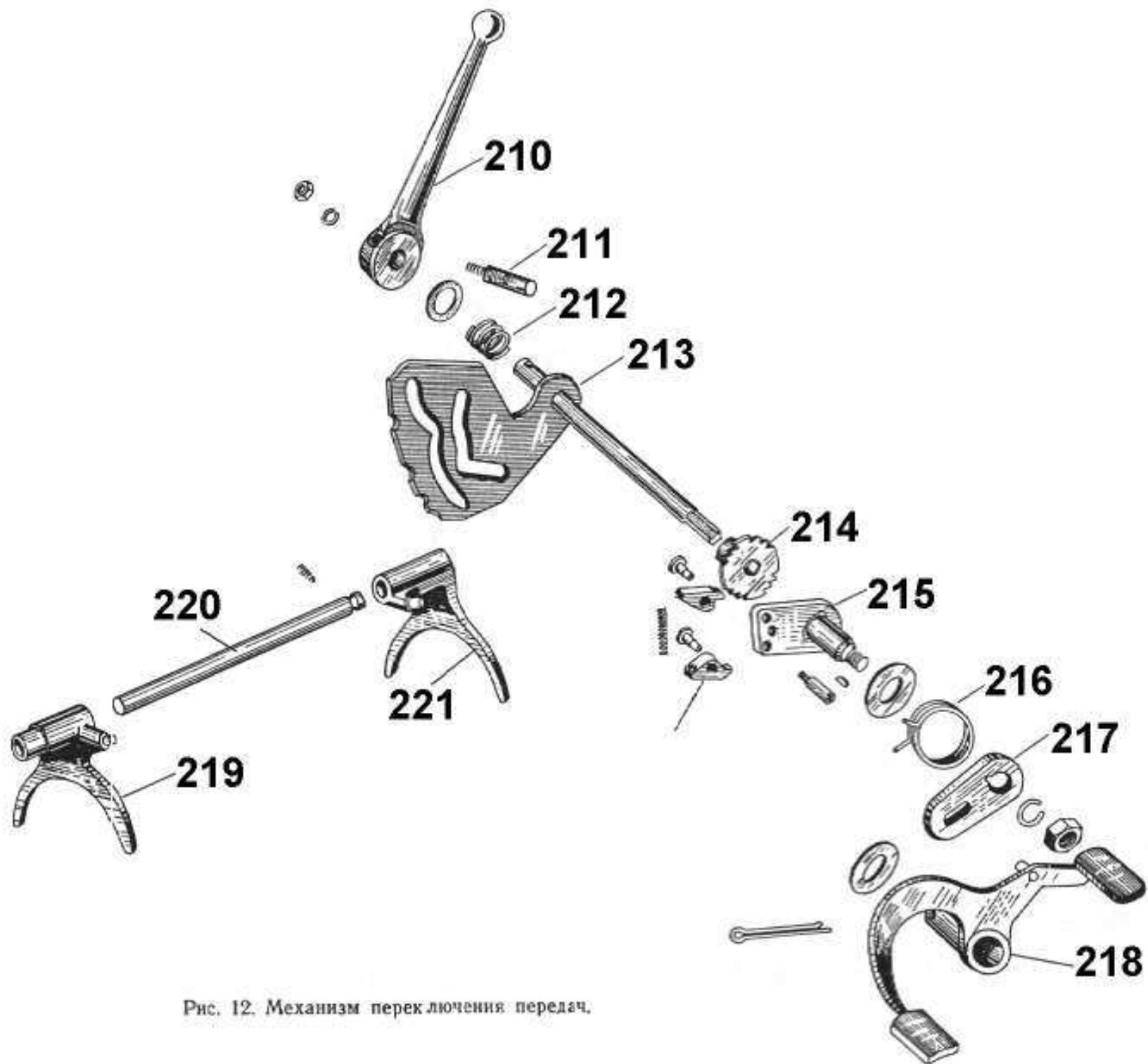


Рис. 12. Механизм переключения передач.

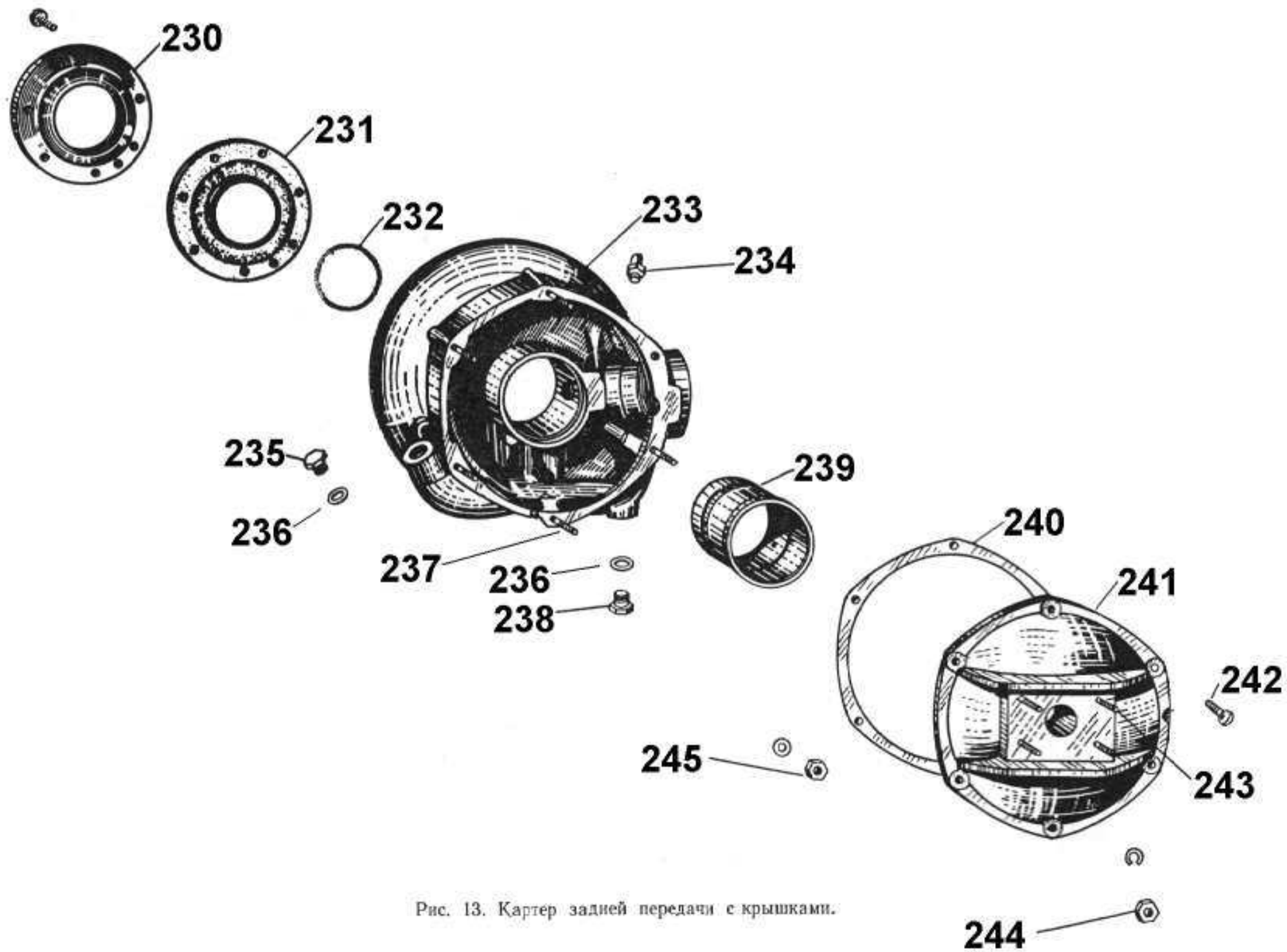


Рис. 13. Картер задней передачи с крышками.

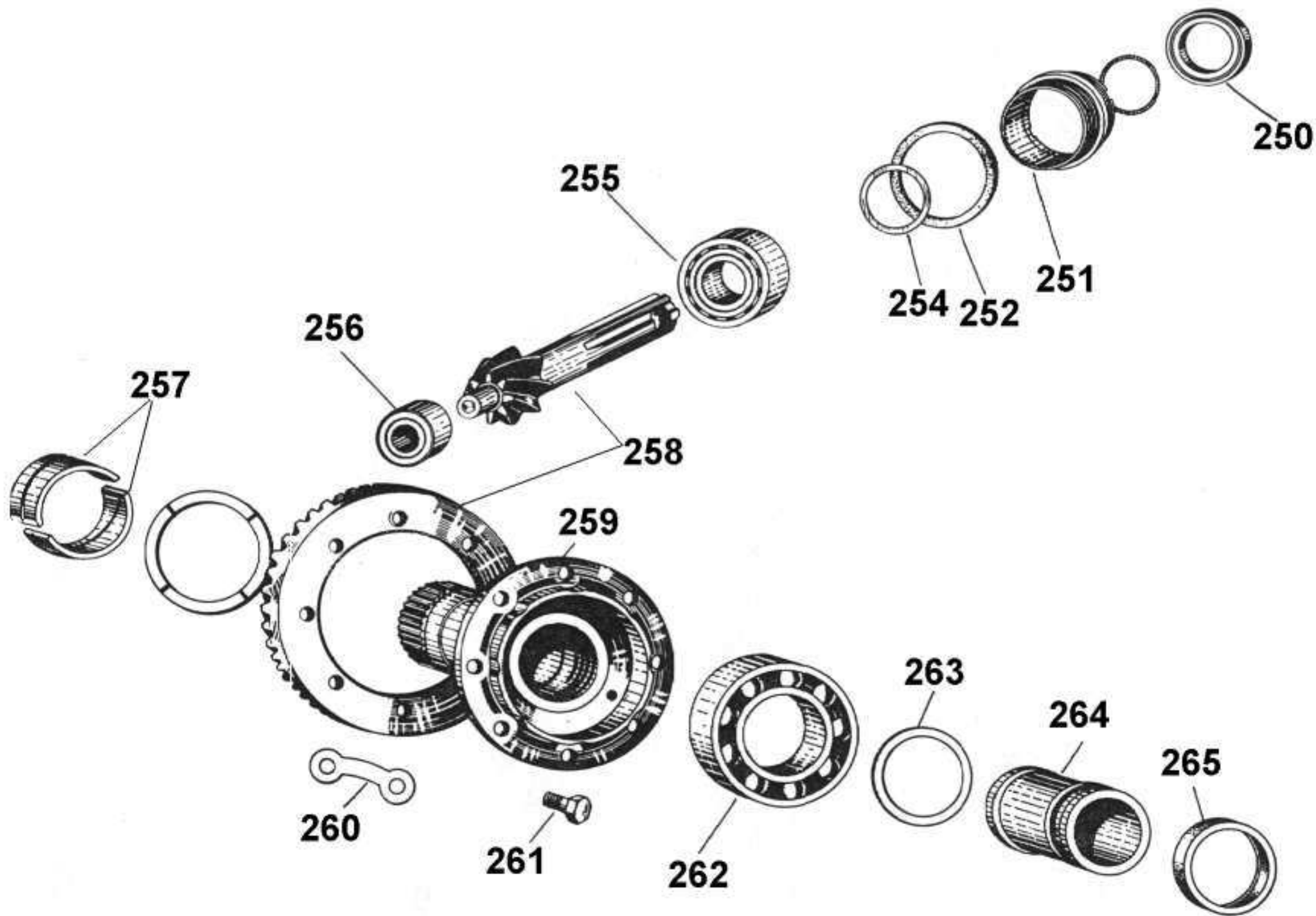
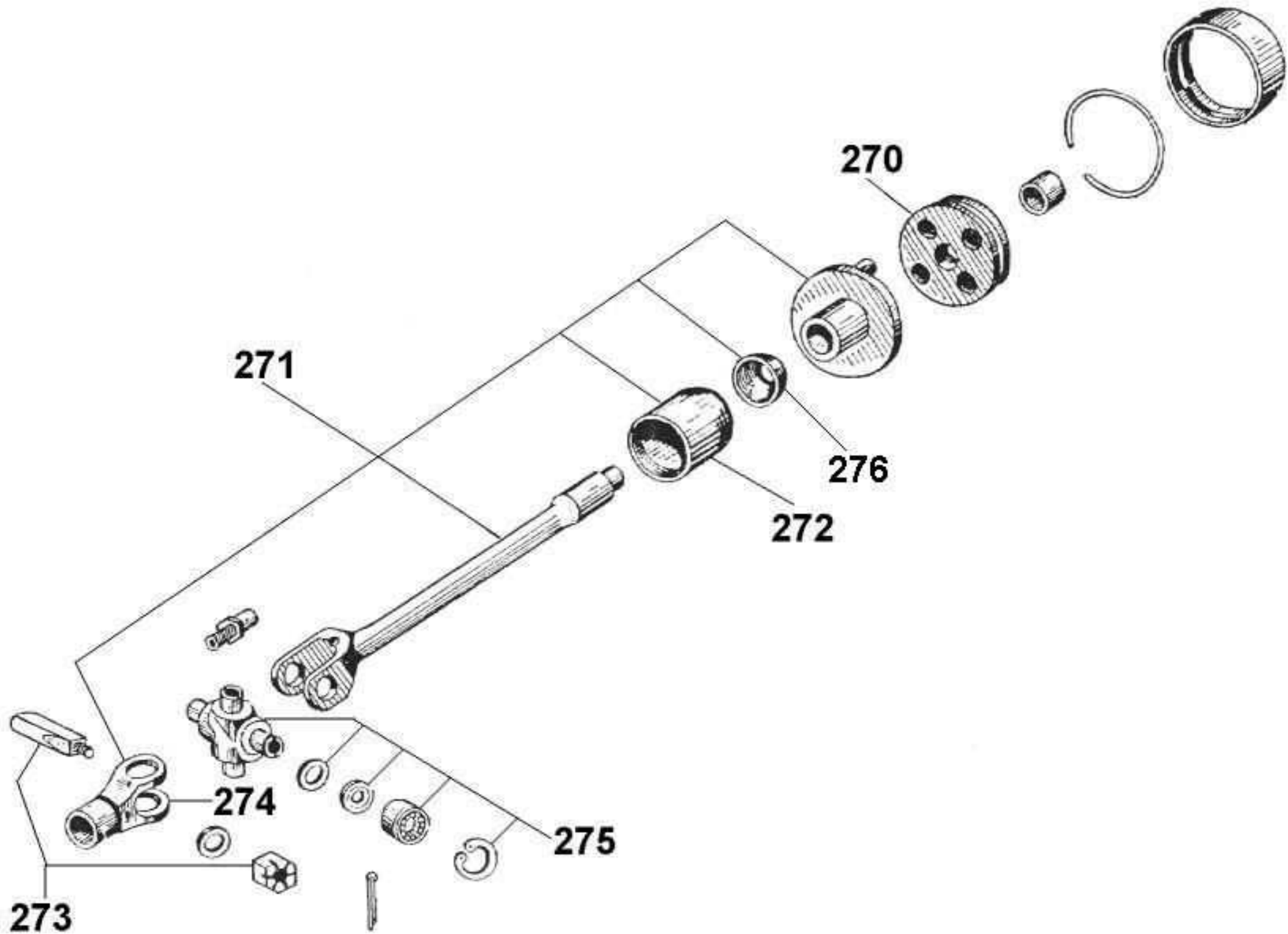


Рис. 14. Редуктор задней передачи.



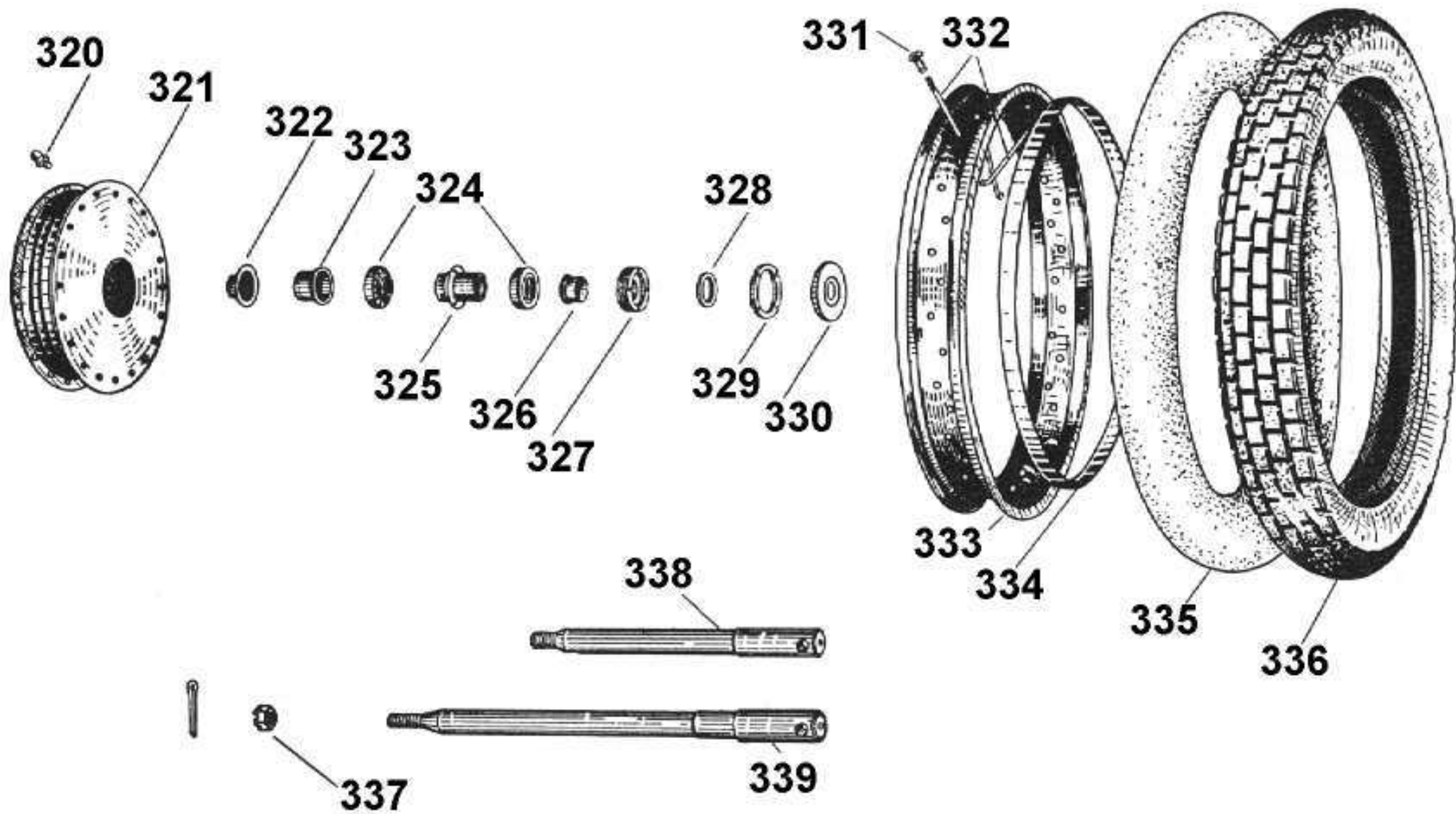


Рис. 16. Колесо со ступицей.

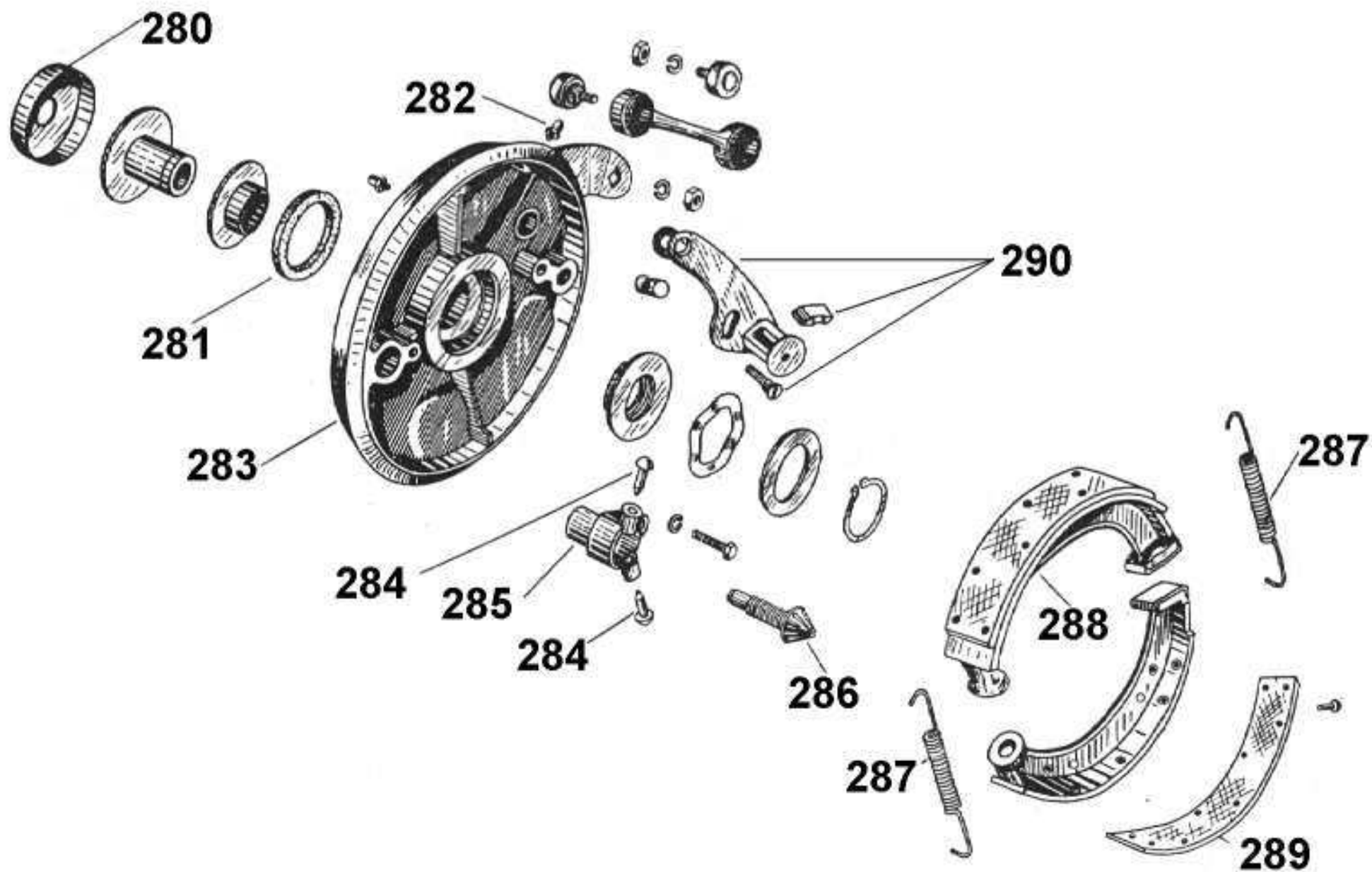
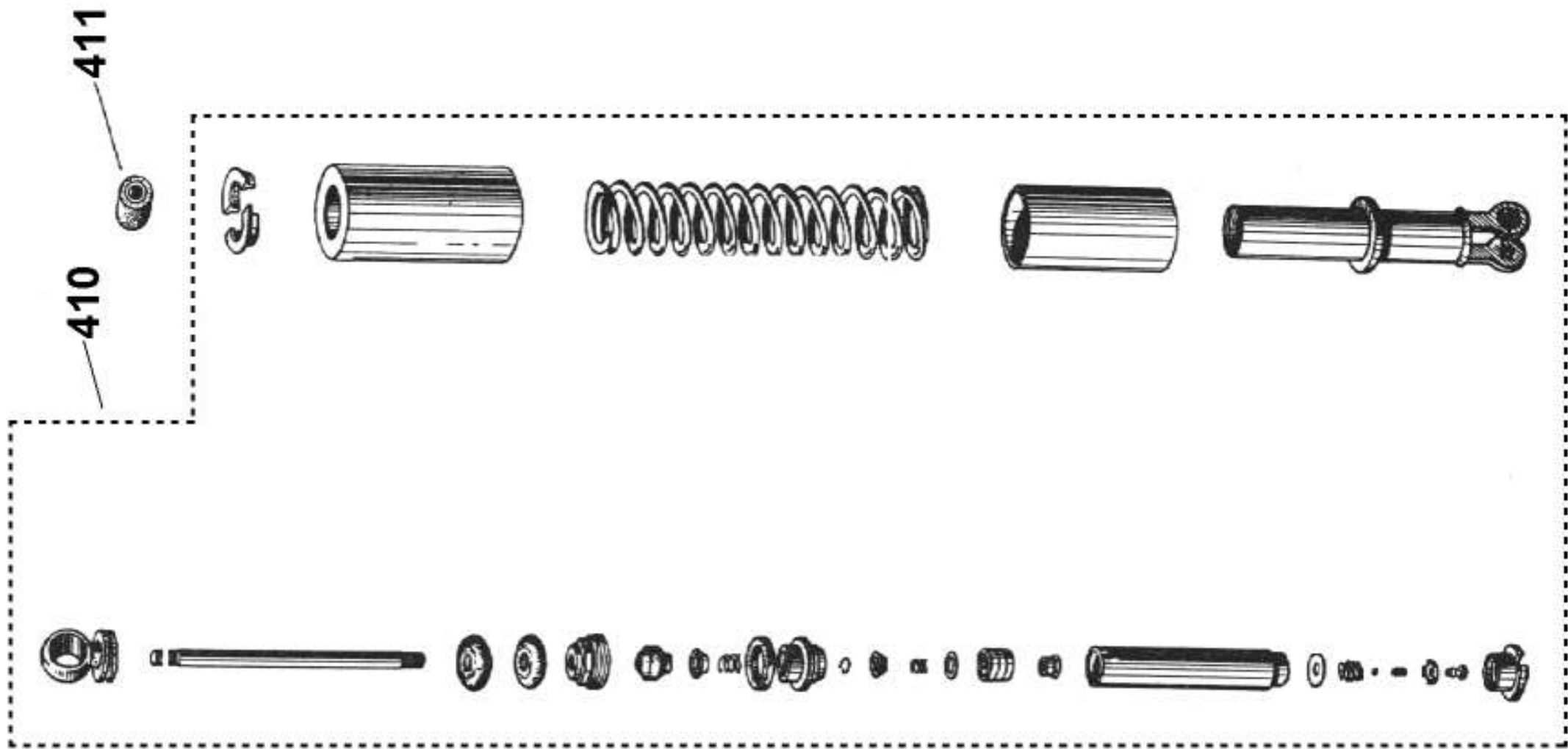


Рис. 17. Тормоз передний и задний.





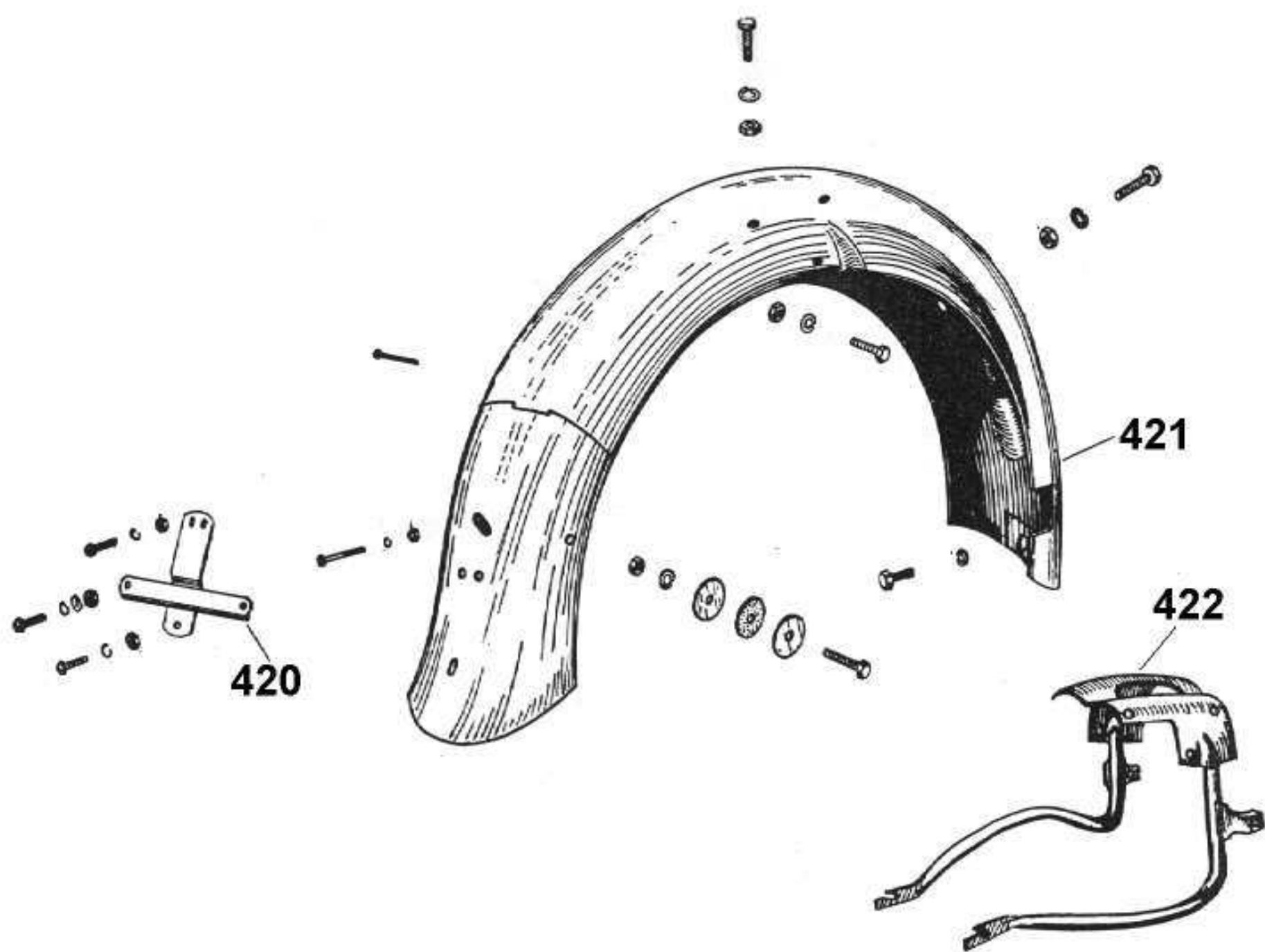


Рис. 21. Щиток заднего колеса.

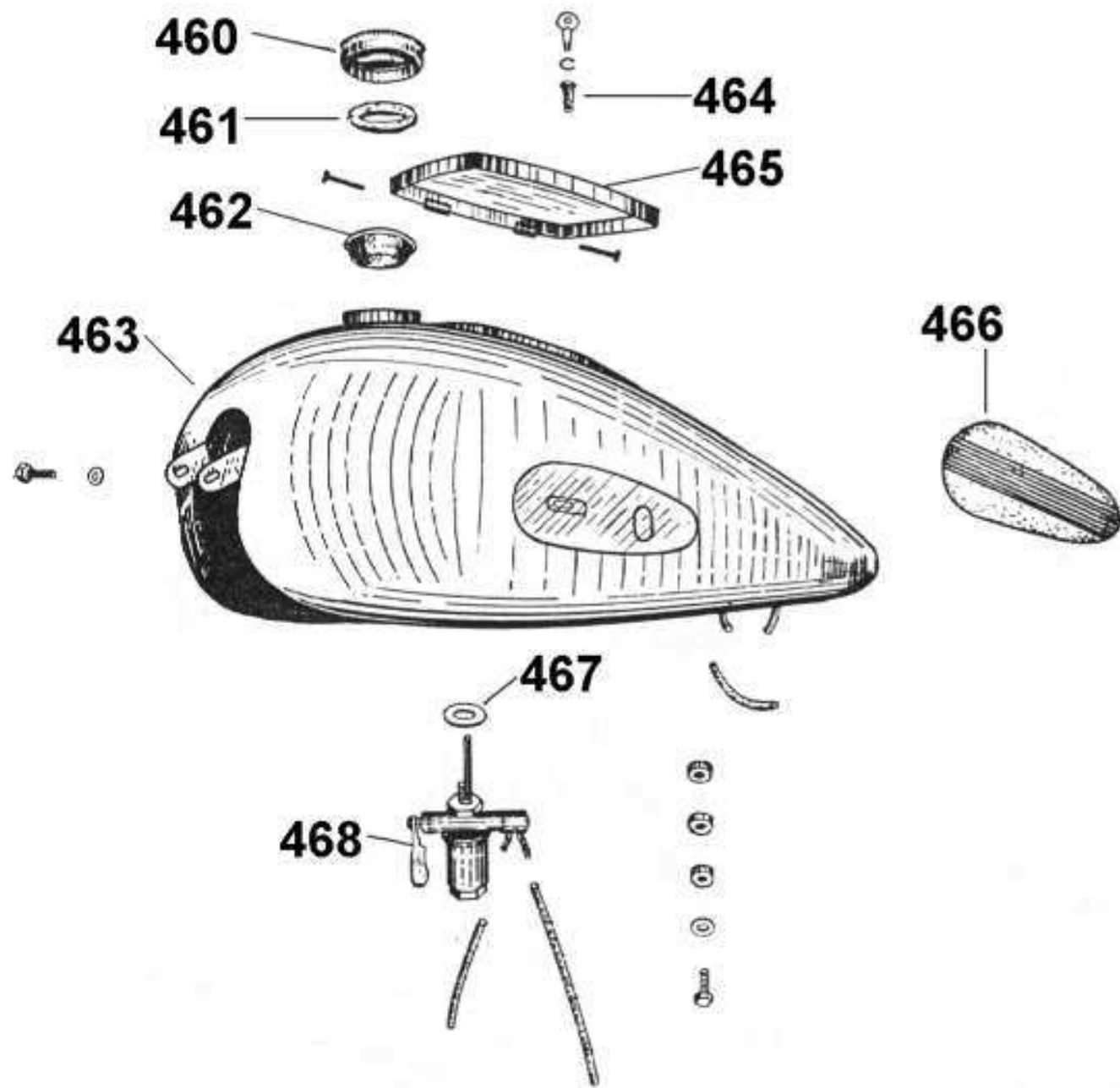


Рис. 22. Бензобак.

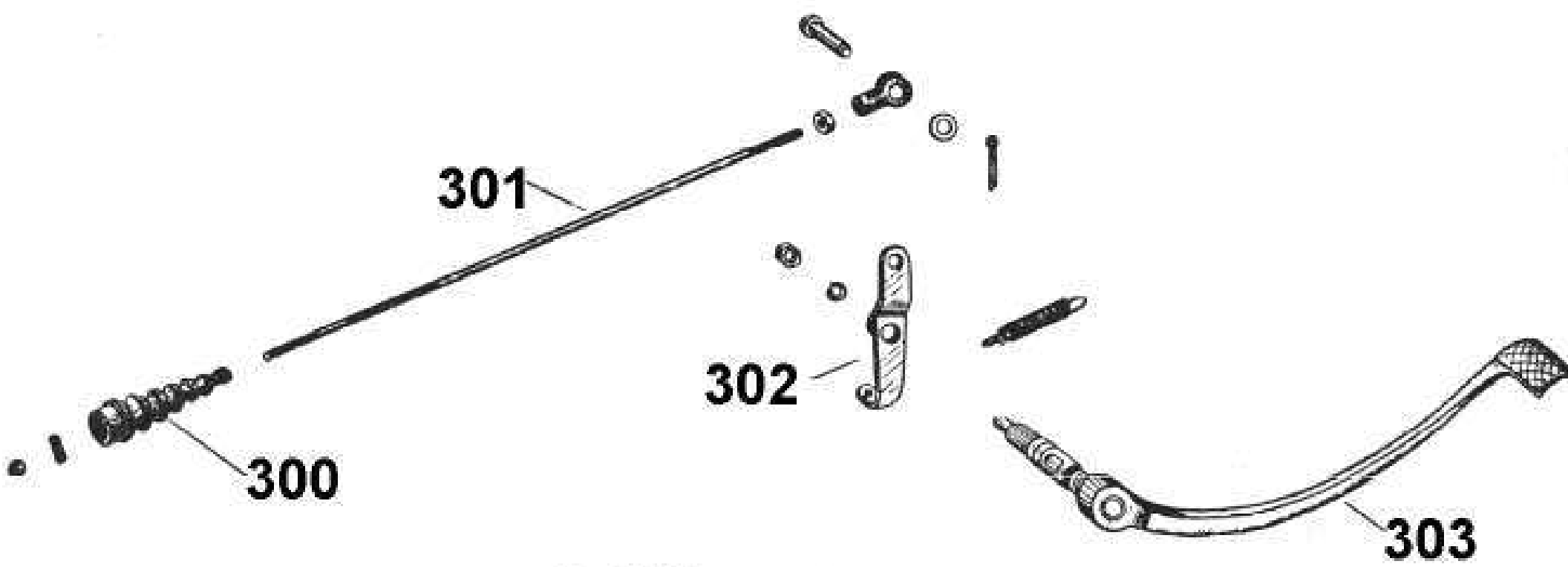


Рис. 25. Привод заднего тормоза.

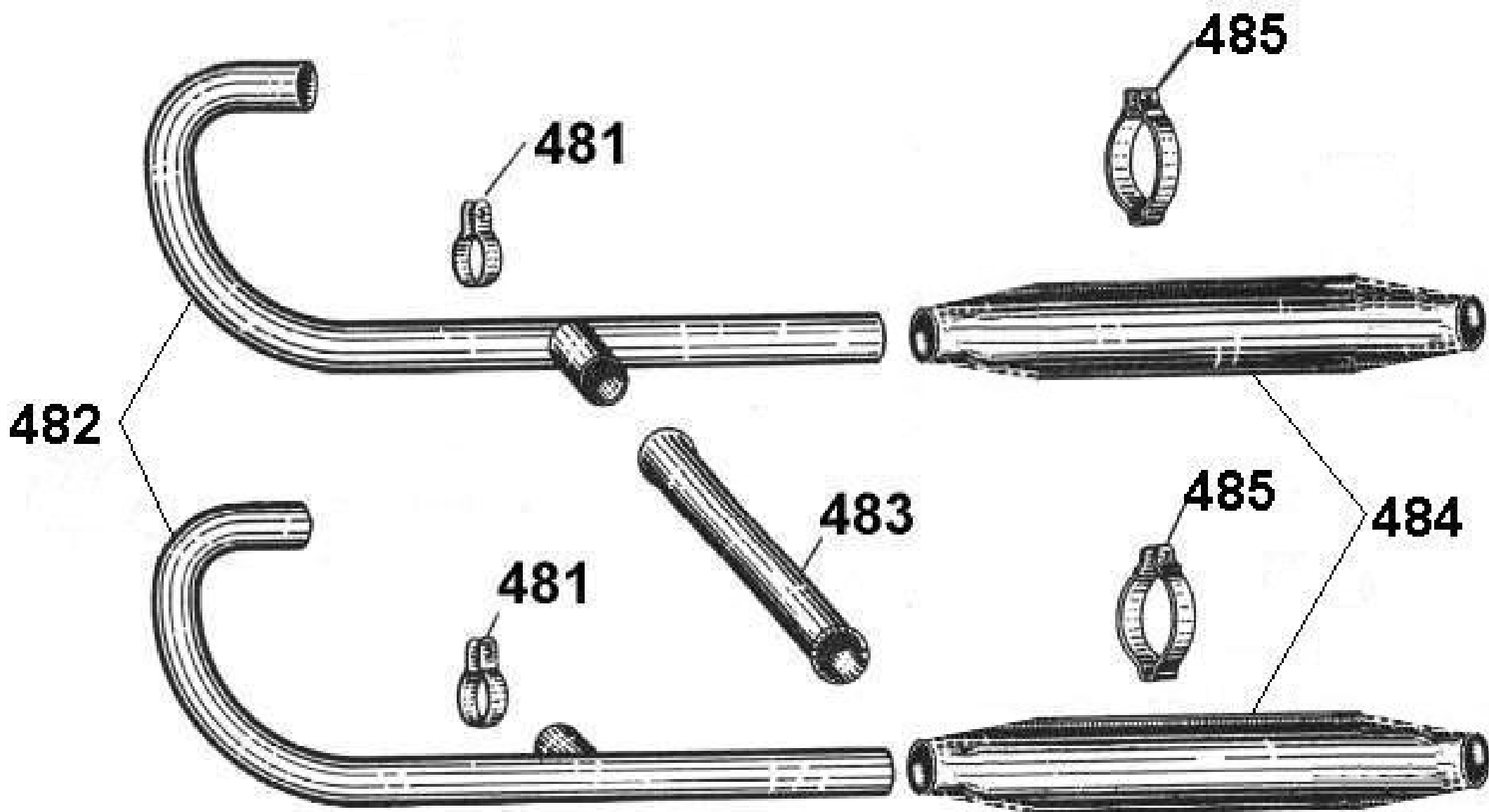


Рис. 26. Выхлопные трубы с глушителями.

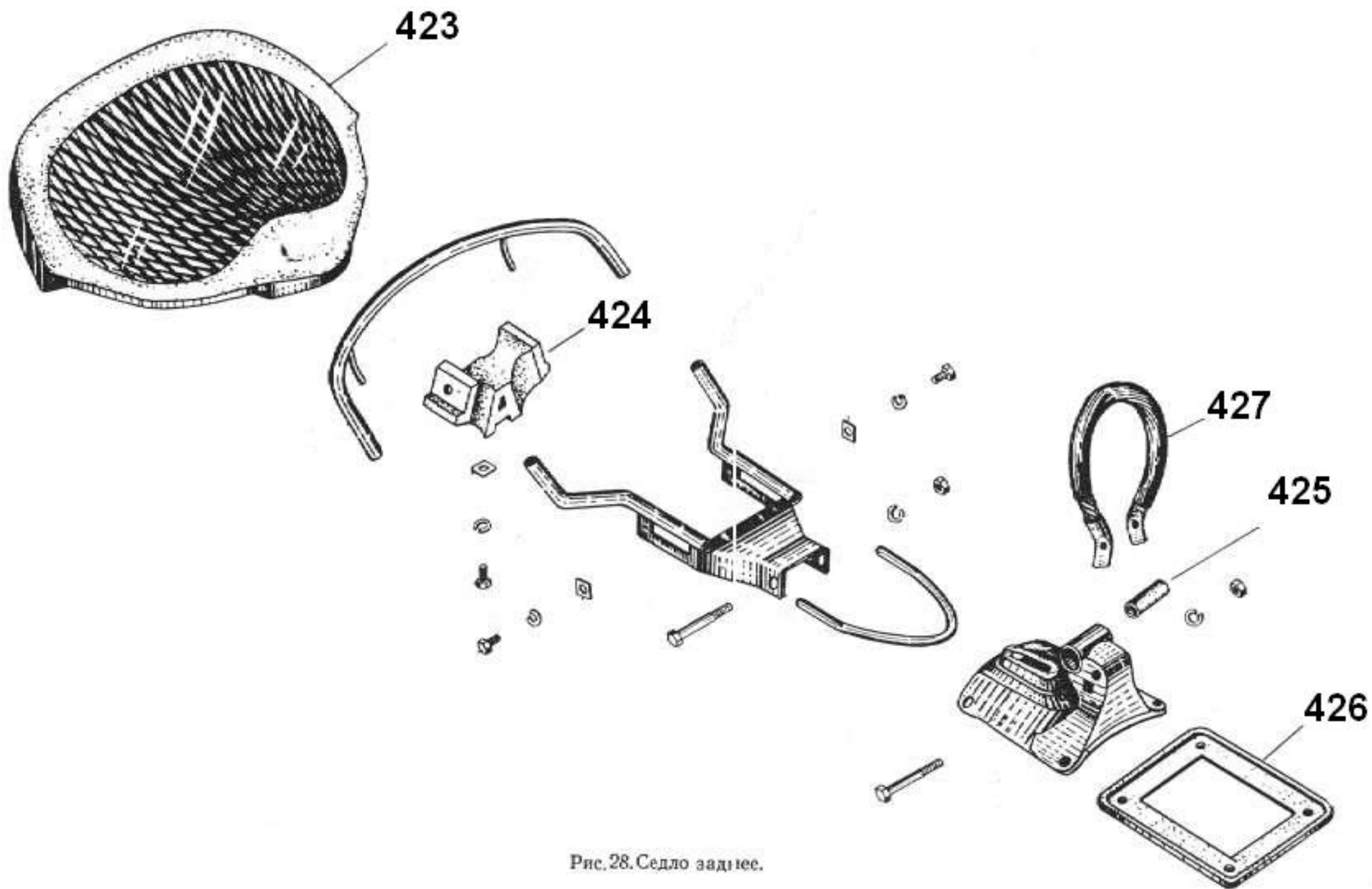


Рис. 28. Седло заднее.

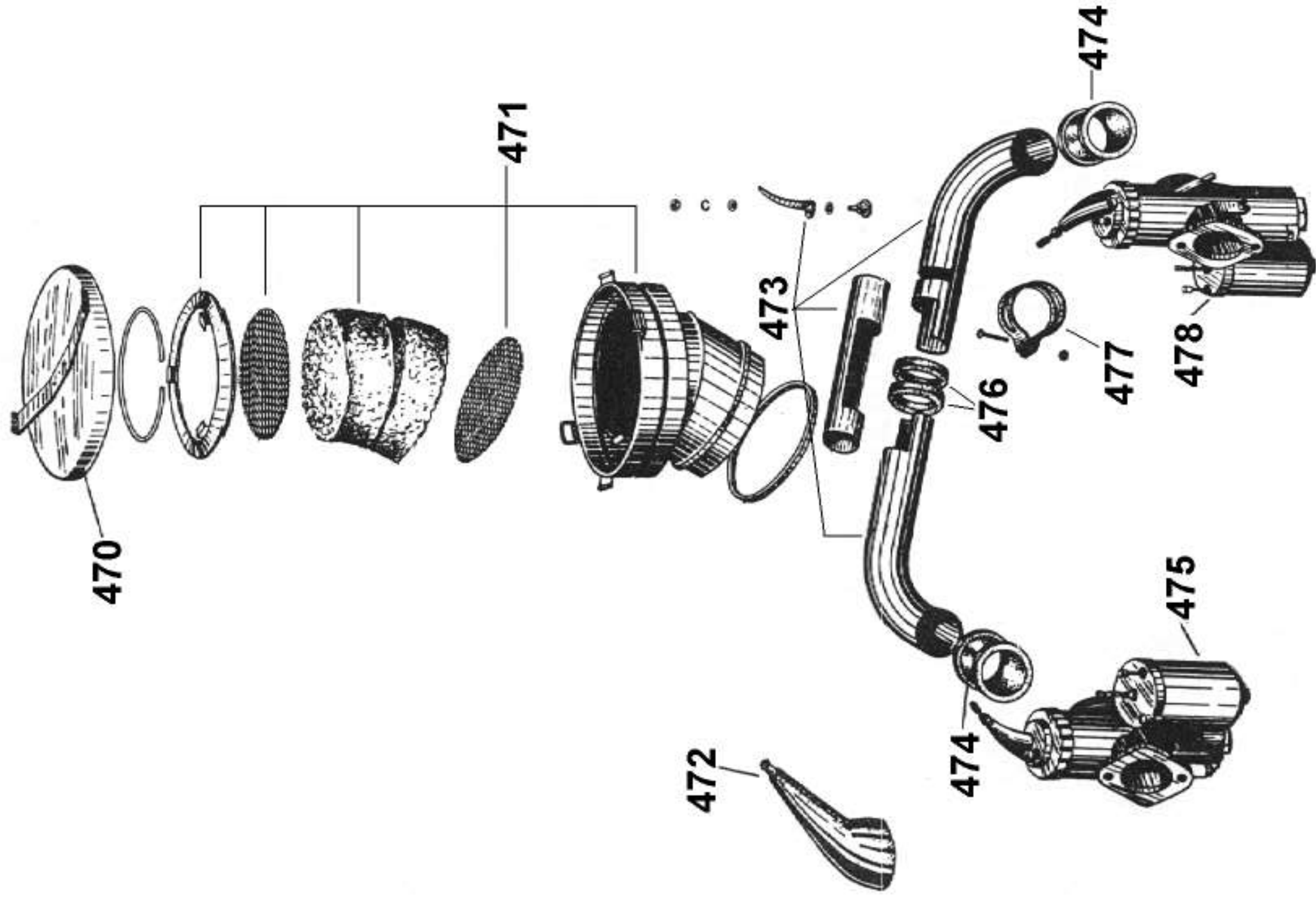


Рис. 29. Карбюраторы, корректор, воздушный фильтр.

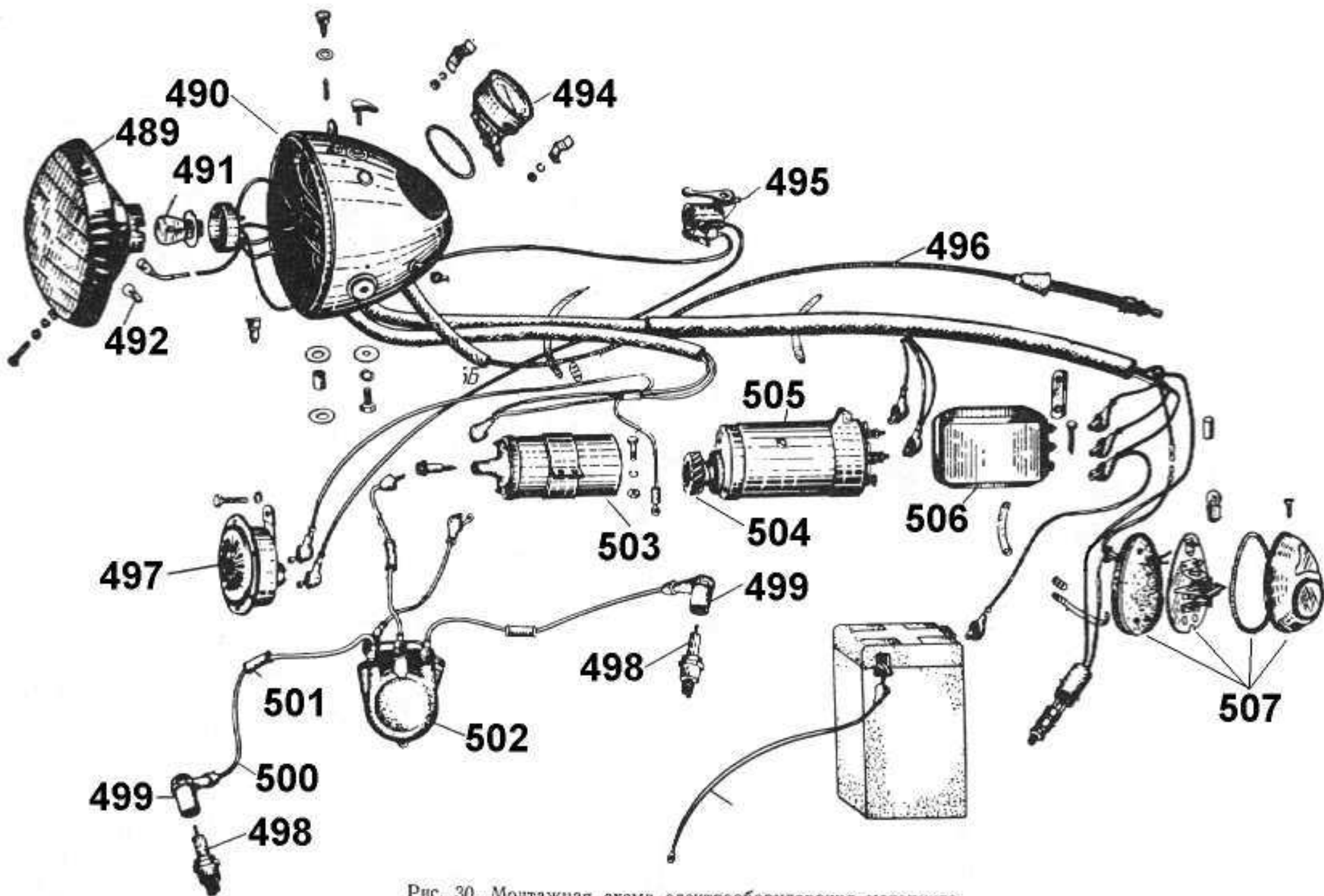


Рис. 30. Монтажная схема электрооборудования мотоцикла.



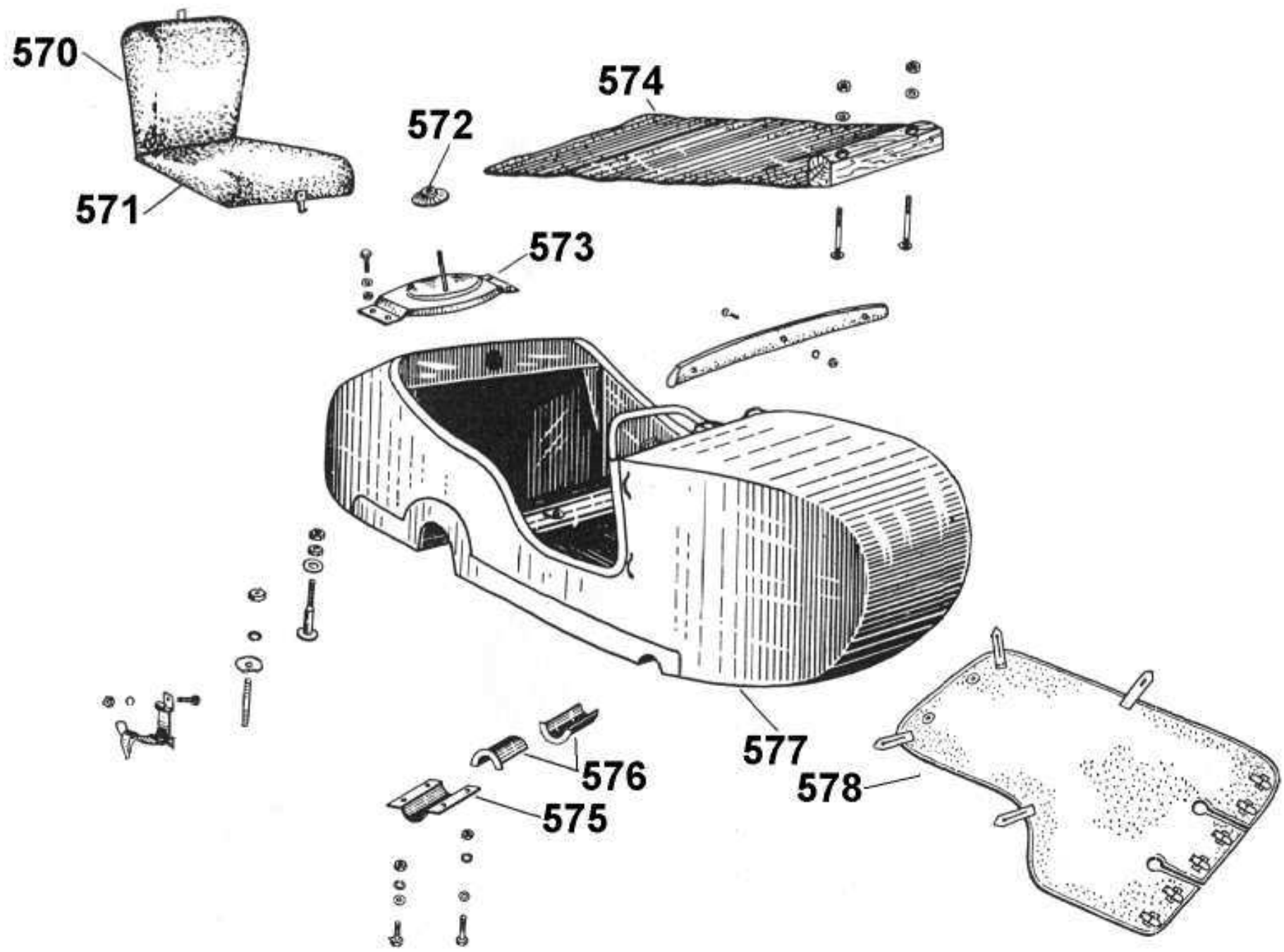


Рис. 33. Кузов коляски.

